

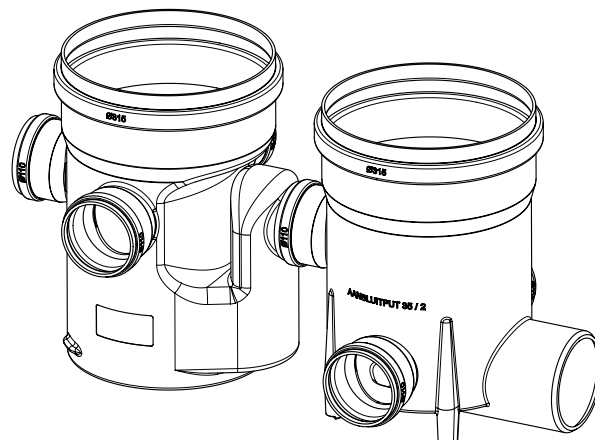
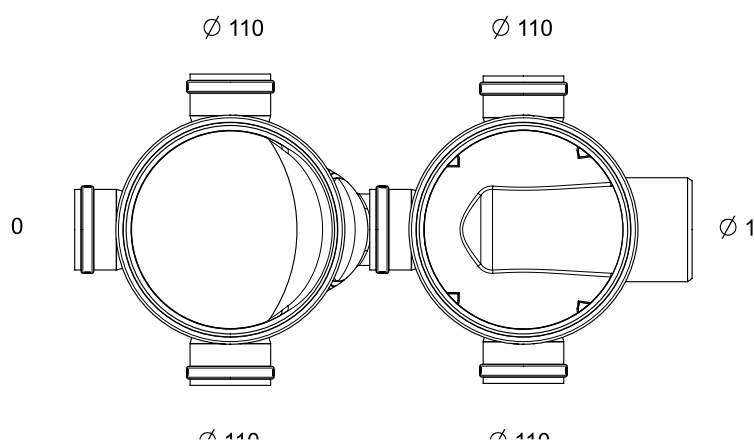
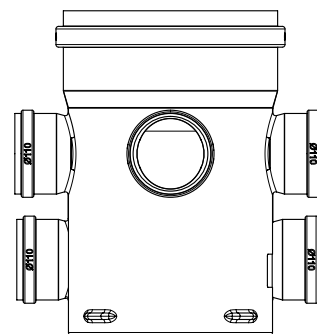
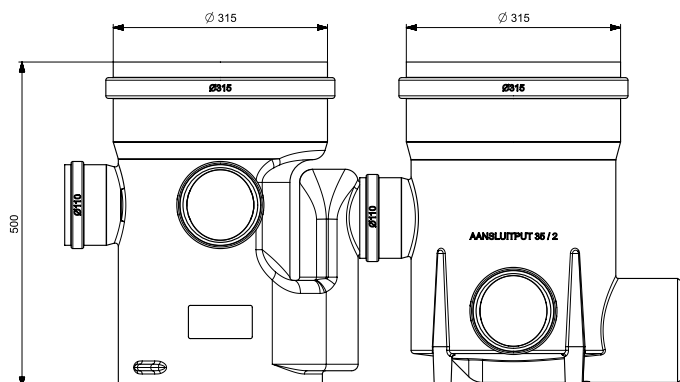
PE CHAMBRE DE VISITE 35 - BENOR

ART 7775

| DIMENSION - Ø (MM) | DIMENSION - HAUTEUR (MM) | CONNEXIONS | SIPHON | FOND | MATERIEL |
|--------------------|--------------------------|---------------------|--------|--------------|-------------------|
| Ø315 | 500 | 5 x Ø110 / 1 x Ø160 | Ø 125 | Fond profilé | PE (polyéthylène) |

CHAMBRES DE VISITE STANDARD EN PE

Lors de l'assemblage de nos chambres d'inspection, nous n'utilisons pas de collage, ce qui permet de garantir l'étanchéité. De plus, ces fosses d'inspection sont fabriquées à partir de matériaux écologiques, à savoir du polyéthylène 100% recyclable. Les puits de contrôle offrent également une meilleure fonctionnalité grâce aux fonds profilés sans soudure - ce qui élimine le risque d'obstructions éventuelles - et nous travaillons avec des siphons intégrés pour ces puits.



PE CHAMBRE DE VISITE 35 - BENOR
ART 7775

EN OPTION

TRAPILLON INODORE EN PP 340X340 POUR CV Ø250

| CODE | REF | L X H |
|------|--|-----------|
| 8543 | Trapillon en PP 340x340 pour cv ø315 jusqu'à 2000 KG | 340 x 340 |



REHAUSSES SANS MANCHON

| CODE | REF |
|------|----------------------|
| 1801 | REHAUSSES ø315 30CM |
| 302 | REHAUSSES ø315 50CM |
| 910 | REHAUSSES ø315 100CM |

